



Ihr Spezialist für Sonderlösungen der Steuerelektronik

Zeitrelais Abfallverzögert 12V Typ D einstellbar mit Poti

ZRP.163.000.00

Beschreibung

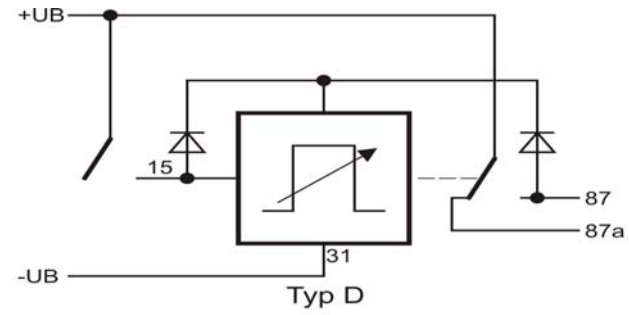
Zeitrelais Abfallverzögert, einstellbar mit Poti, Versorgung über 15 und 87 gekoppelt, Relaismittelkontakt an +UB, pos. getriggert, 1 Eingang.



Technische Daten

Nennspannung:	12V
Betriebsspannung:	9V-15V
Eigenstromaufnahme:	ca. 0mA / ca.100mA
Eingangsspannungsbereich:	0 ... 15V
max. Ausgangsstrom:	10A Wechsler
Zeitbereich:	nach Kundenanforderung
Zeittoleranz:	+/- 5%
Schutzgrad:	IP54
Störspannungsfestigkeit:	95/54 EG & DIN 40839

Anschlussschaltbild



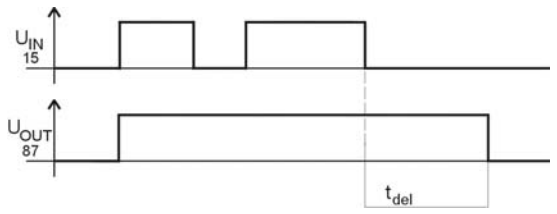
Funktion

Wird an Kl. 15 die Versorgungsspannung angelegt, zieht das Relais sofort an. Sobald die Spannung an Kl. 15 weggenommen wird, fällt das Relais nach Ablauf der eingestellten Verzögerungszeit ab.

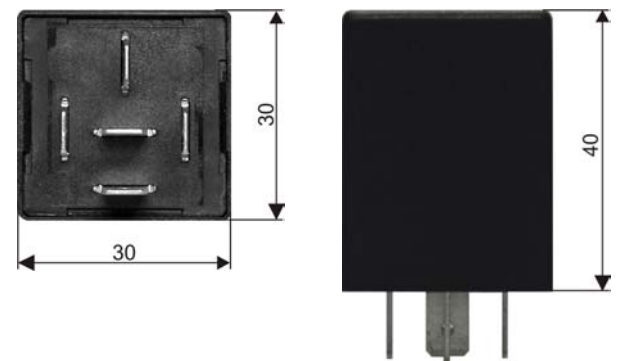
Werkstoffe

Gehäuse:	PA6GF
Flachstecker:	A6,3X0,8 DIN 46 244 CuZn 37 F37

Funktionsdiagramm



Maße



Bestellinformation

Zeitrelais Abfallverzögert 12V Typ D einstellbar mit Poti

Artikelnummer:
ZRP.163.000.00

Änderungen in Ausführung und Design behalten wir uns vor! Alle Angaben ohne Gewähr! Copyright Carsig GbR 2006